

工程間在庫の山を
無くしたいと思ったことは
ありませんか？

ものづくり
革新

冷間成形用潤滑剤塗布装置

FLO~JIT

フロージット



ジャストインタイム

1個流し、
プレス機のすぐ脇で
必要なとき必要な分だけ



E 環境
廃水処理設備不要

Q 品質
最適条件で安定生産

D 納期
リードタイムの大幅短縮



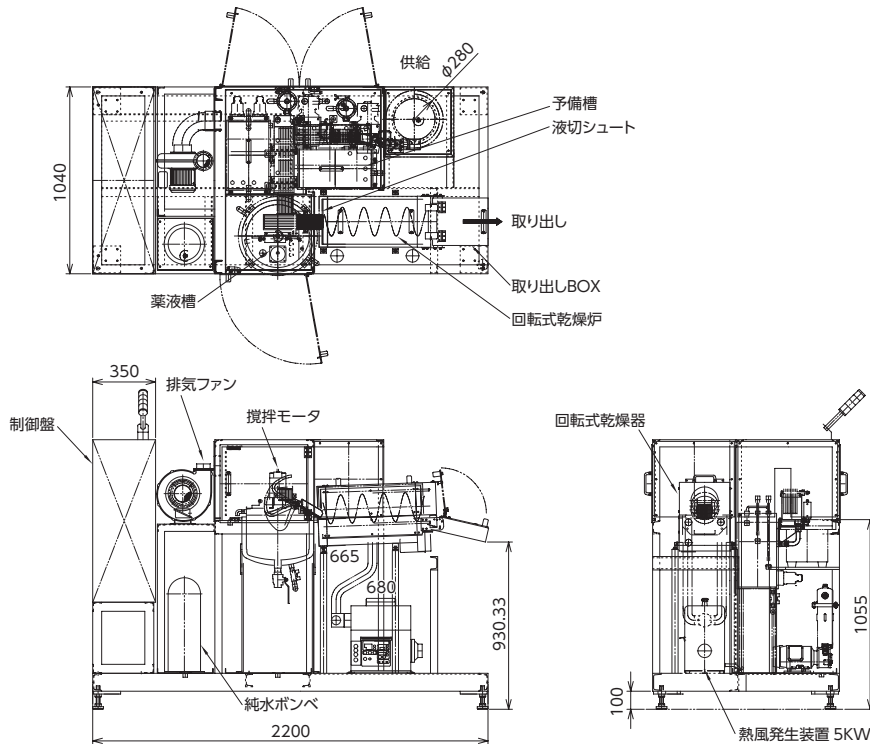
DEVELOP YOUR ORIGINALITY THROUGH UNIVERSAL JOINTS

KYOWA JAPAN

<http://www.kyowa-uj.com>

FLO~JIT

フロージット



■ 標準装備

- | | |
|------------|------------------|
| パーツフィーダー | タッチパネル |
| 第一加温部(2層式) | 第二加温部(2層式) |
| 乾燥部(熱風発生器) | 塗布部(インバータ付き回転制御) |
| 取り出しBOX付き | 水ハネ防止カバー |
| 自動立上タイマー | 液面管理 |
| シグナルタワー | アジャスターボルト |
| 排気ファン | |

■ オプション

- 自動給水装置 簡易洗浄装置 シュート自動洗浄装置
 パーツフィーダー用防音装置



KYOWA JAPAN

<http://www.kyowa-uj.com>

協和工業株式会社 設備・工機G

愛知県大府市横根町坊主山 1-31
 TEL : 0562-47-1246 FAX : 0562-47-1209
 MAIL : y-tsurube@kyowa-uj.co.jp

■ 販売店